

Deney 2: Ohm Kanununun İncelenmesi

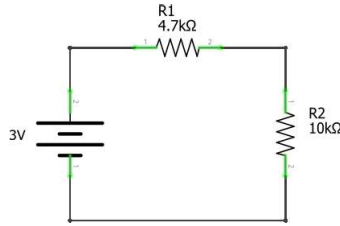
Hedef: Ohm kanununun uygulamada ispatlanması

Gerekli Malzemeler:

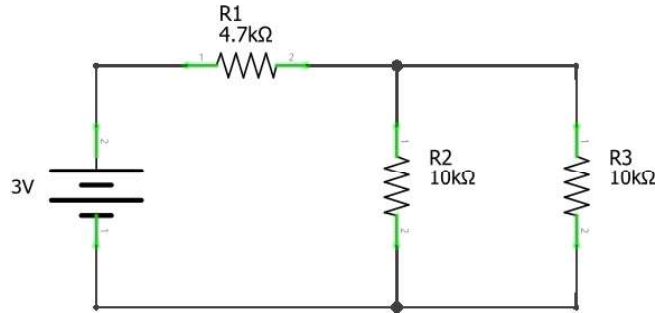
- ❖ Güç kaynağı, Avometre
- ❖ $4.7k\Omega$, $10k\Omega(x2)$ direnç

Ön Hazırlık Soruları: Aşağıdaki devreleri Ohm kanunu kullanarak istenilen akım ve gerilim değerlerini teorik olarak hesaplayarak ön hazırlık raporu hazırlayınız.

Şekil 2.1



R1 ve R2 dirençlerinin üzerlerinden geçen akımı ve üzerlerine düşen gerilimi hesaplayınız.



Şekil 2.2

R1, R2 ve R3 dirençlerinin üzerlerinden geçen akımı ve üzerlerine düşen gerilimi hesaplayınız.

Deneyin Yapılışı:

- ❖ Yukarıda belirtilen devreleri board üzerinde kurun.
- ❖ Sizden istenilen değerleri avometre kullanarak ölçün
- ❖ Kaynak tarafından her bir devreye verilen güçleri hesaplayınız.
- ❖ Dirençlerin harcadıkları güçleri her bir devre için hesaplayınız.
- ❖ Her devrede $P_{\text{üretilen}} = P_{\text{tüketilen}}$ olup olmadığını gözlemleyiniz.
- ❖ Elde edilen değerleri karşılaştırarak varsa farklı sonuçları yorumlayınız.